

La spécialité PHYSIQUE CHIMIE est le prolongement du programme de Terminale S tronc commun.

- Cet enseignement sera dispensé **2 h par semaine.**
- Il ajoute au coefficient **+02** (Physique Chimie :  $06+02=08$ )
- **1 exercice sur 5 points** lors de l'épreuve sur 20 de Physique Chimie d'une durée totale de 3h30.
- **ECE** (évaluation des capacités expérimentales) : 1h

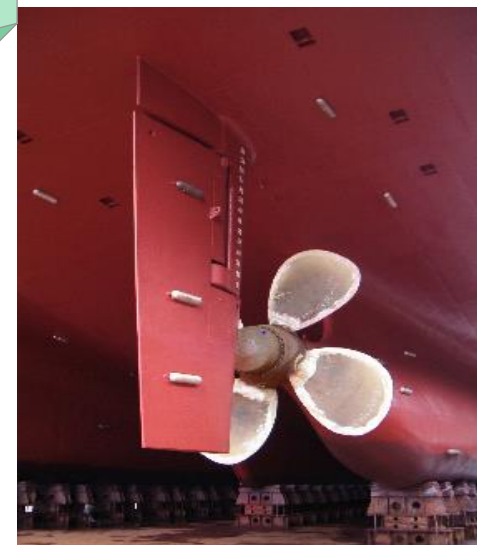
### 3 thèmes

Thème de physique et de chimie :

## Les matériaux

### Cycle de vie

*Comment éviter la corrosion sur une coque de navire ?*



## Structure et propriétés

*La supraconductivité : ses enjeux , ses applications*

*Comment fonctionnent les cellules photovoltaïques ?*

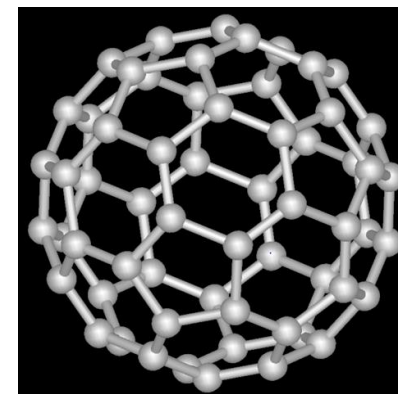


*(semi-conducteur, silicium...)*



## Nouveaux matériaux :

*Comment fabriquer une nanoparticule ? Des nanotubes de carbone pour remplacer les matériaux des écrans tactiles ?*



Thème de chimie :  
**L'eau**

Eau et environnement :

*Quel est le rôle des océans dans la régulation du climat ?*

*Les traceurs océaniques, océanographie physique...*

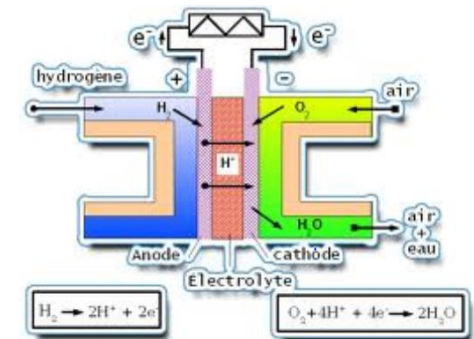


Eau et ressources

*Hydrates de méthane, ressources du futur ?*

Eau et énergie

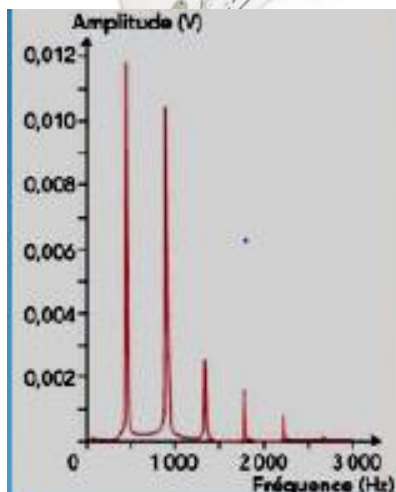
*Comment fonctionne une pile à combustible ?*





Thème de physique :  
**Son et musique.**

**Instruments de musique**



*Produire , analyser un son.*

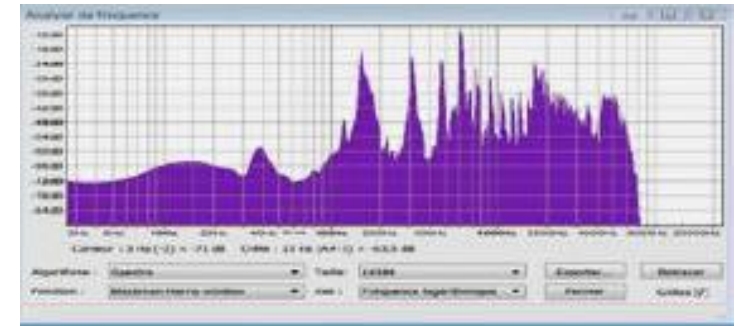
*Qu'est-ce que jouer d'un instrument  
électronique ?*



## Émetteurs et récepteurs sonores



*Le casque audio, la reconnaissance vocale...*



## Son et architecture

*Comment choisir un matériau pour éviter la réverbération du son dans une salle de concert ?*



Les **objectifs de l'enseignement de spécialité Physique Chimie** sont donc de vous permettre d'affirmer la maîtrise de :

- La pratique expérimentale,
- L'analyse et la synthèse de documents scientifiques,
- La résolution de problème scientifique.

### À qui s'adresse cette spécialité ?

La spécialité Physique Chimie s'adresse à tous ceux qui veulent **consolider**, **diversifier** et **approfondir** leurs connaissances scientifiques.

Cette spécialité est une bonne **passerelle pour le futur** :

- CPGE (MPSI,PCSI,BCPST...)
- Faculté de médecine, pharmacie, Universités scientifiques et technologiques...
- BTS,IUT...